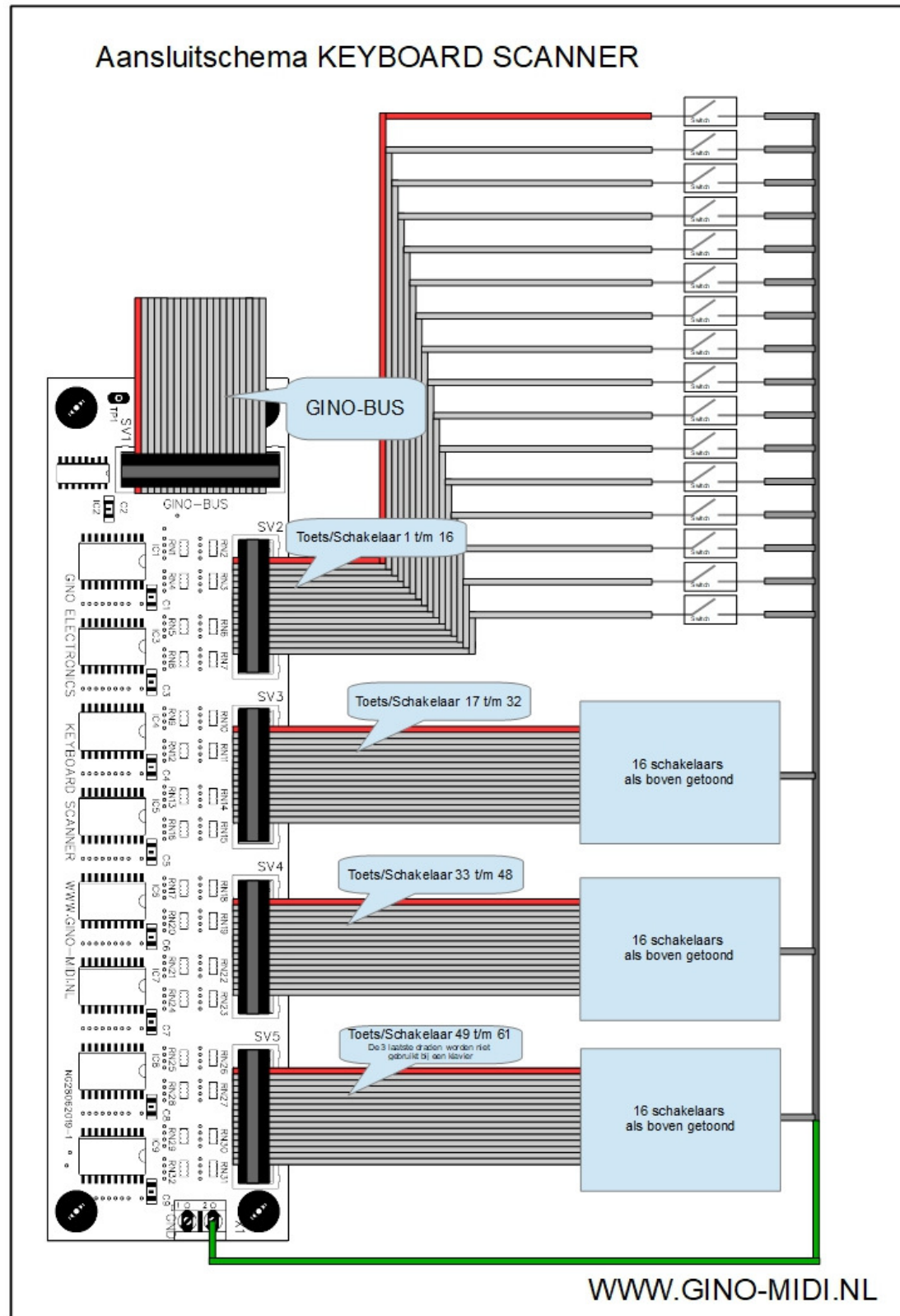


## Disclaimer

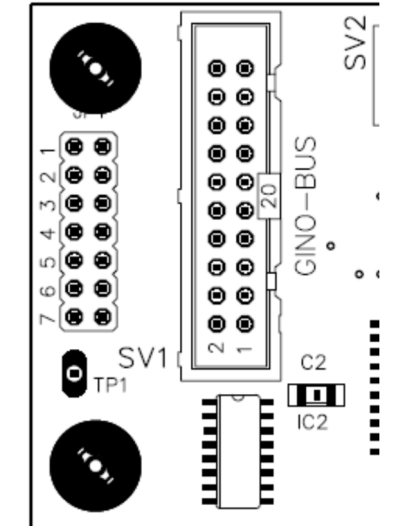
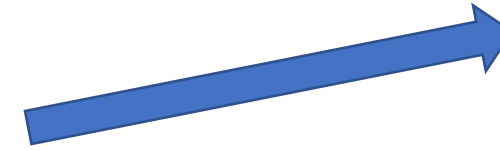
Indien je overgaat tot het nabouwen van schakelingen die op de website en in deze handleiding worden gepresenteerd wens ik je veel succes. Voor eventuele schade die ontstaat bij het bouwen en gebruik van deze schakelingen ben ik niet aansprakelijk.



## Jumpers plaatsen bij JP1.

Het is van belang dat u voor elk klavier of registerpaneel de blauwe jumper op de juiste pin schuift. Standaard staat de blauwe jumper op positie 2...deze positie correspondeert met MIDI kanaal 2 in de default instelling van de Small-MIDI of de Big-MIDI.

- Positie 1 staat voor MIDI kanaal 1
- Positie 2 staat voor MIDI kanaal 2
- Positie 3 staat voor MIDI kanaal 3
- Positie 4 staat voor MIDI kanaal 4
- Positie 5 staat voor MIDI kanaal 5
- Positie 6 staat voor MIDI kanaal 6
- Positie 7 staat voor MIDI kanaal 7



**Belangrijk:** Elke keyboard scanner dient zijn eigen positie te in te nemen door de jumper op de juiste pinnen te schuiven.

Zie voor de uitgebreide handleiding <https://www.shop.gino-midi.nl/download-pagina>

Connector	Pinnummer	Toets	Connector	Pinnummer	Toets
SV2	1	C	SV4	1	gis1
SV2	2	CIS	SV4	2	a1
SV2	3	D	SV4	3	ais1
SV2	4	DIS	SV4	4	b1
SV2	5	E	SV4	5	c2
SV2	6	F	SV4	6	cis2
SV2	7	FIS	SV4	7	d2
SV2	8	G	SV4	8	dis2
SV2	9	GIS	SV4	9	e2
SV2	10	A	SV4	10	f2
SV2	11	AIS	SV4	11	fis2
SV2	12	B	SV4	12	g2
SV2	13	c	SV4	13	gis2
SV2	14	cis	SV4	14	a2
SV2	15	d	SV4	15	ais2
SV2	16	dis	SV4	16	b2
SV3	1	e	SV5	1	c3
SV3	2	f	SV5	2	cis3
SV3	3	fis	SV5	3	d3
SV3	4	g	SV5	4	dis3
SV3	5	gis	SV5	5	e3
SV3	6	a	SV5	6	f3
SV3	7	ais	SV5	7	fis3
SV3	8	b	SV5	8	g3
SV3	9	c1	SV5	9	gis3
SV3	10	cis1	SV5	10	a3
SV3	11	d1	SV5	11	ais3
SV3	12	dis1	SV5	12	b3
SV3	13	e1	SV5	13	c4
SV3	14	f1	SV5	14	Niet aansluiten
SV3	15	fis1	SV5	15	Niet aansluiten
SV3	16	g1	SV5	16	Niet aansluiten

X1 wordt aangesloten op de verzamelrail. Pen 1 of pen 2 kunt u hiervoor gebruiken.

© 2020 GINO-ELECTRONICS, Zeist -NL-